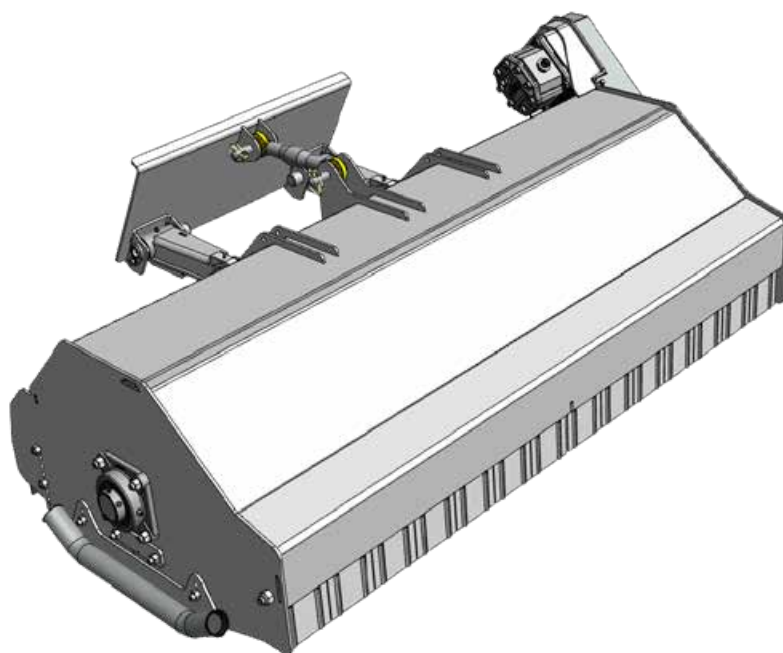


TRINCIA A MAZZE HD

<http://tiny.cc/HDflailmower>



VANTAGGI E CARATTERISTICHE

- Trincia a mazze
- Perfetto per erba folta, rami, sottobosco, residui di potatura e manutenzione stradale
- Nuovo sistema flottante.

Il Trincia a mazze HD (Heavy Duty) è particolarmente resistente e potente per poter eseguire al meglio lavori a bordo strada, nei parchi, nelle fattorie e in generale nelle aree verdi in cui si debba tagliare erba folta, rami secchi, residui di potatura, piccoli arbusti e altro genere di ramaglia.

Le zappette ⁽¹⁾ sono progettate e realizzate appositamente per resistere a lavori pesanti, come il taglio di arbusti, fino ad un diametro di 10 cm.

L'altezza di taglio sarà sempre quella desiderata grazie alla possibilità di regolare l'altezza del rullo posteriore.

Il nuovo sistema flottante permette di seguire efficacemente le asperità del terreno anche su terreni particolarmente sconnessi.

Nota: si suggerisce di installare sulla macchina il braccio flottante.

Modello	Larghezza di taglio	Altezza di taglio	Zappette da 120 mm	Peso	Codice
150	150 cm	1-10 cm	18	390 kg	C890540

Compatibilità	1.1	2.3	4.2	5.2	5.3	6.3	7.2	8.4	8.5	11.6	11.9	EZ5	EZ7 EZ8
	Very compatible							Compatible			Not compatible		